



株式会社ジャパンペール

20L高ポリクリン缶エコタイプ

20-liter high-density polyethylene clean pails, Eco-type

残液対策・分別回収 特許第6057835号



内装



外装

従来の高ポリクリン缶よりも残液性能が大幅アップ。
オープンタイプにすることで、外装容器の分別廃棄が容易に。
トータルコストダウンと環境対応を考慮した設計です。

■ 形状

(寸法単位:mm)

容量	缶高(外高)	天板外径	胴体外径	地板外径	外装板厚		内袋肉厚	口部トップから 底面内部の距離
20L	433±3	305±2	287±2	280±2*	天0.6	胴地0.5	1.0以上	410

※樹脂リング含む

■ 外装容器

鋼板:ティンフリースチール
コーティング:内外樹脂コーティング

■ 専用ディスペンサー

残液性能を発揮するために、専用ディスペンサーをご使用ください。
加圧液出しができるので、クリーンルーム内で使用できます。オールテフロン製、混合型(CAP部ステンレス製、その他テフロン製)があります。※締付けはレンチで適正に行ってください。

■ 内装容器

無添加クリーン原料の高密度ポリエチレンを使用

■ クリーン度

0.2μm以上のパーティクル **50個以下/ml**
0.5μm以上のパーティクル **5個以下/ml**



20L高ポリクリン缶エコタイプ

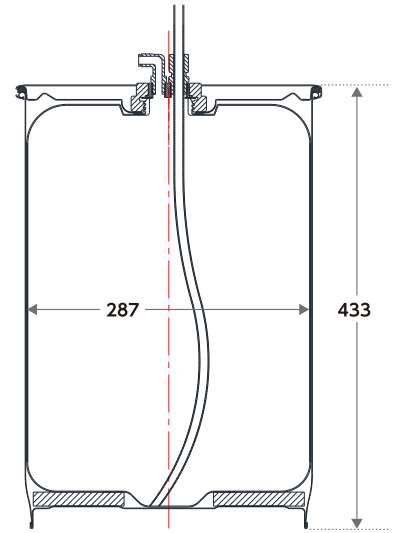
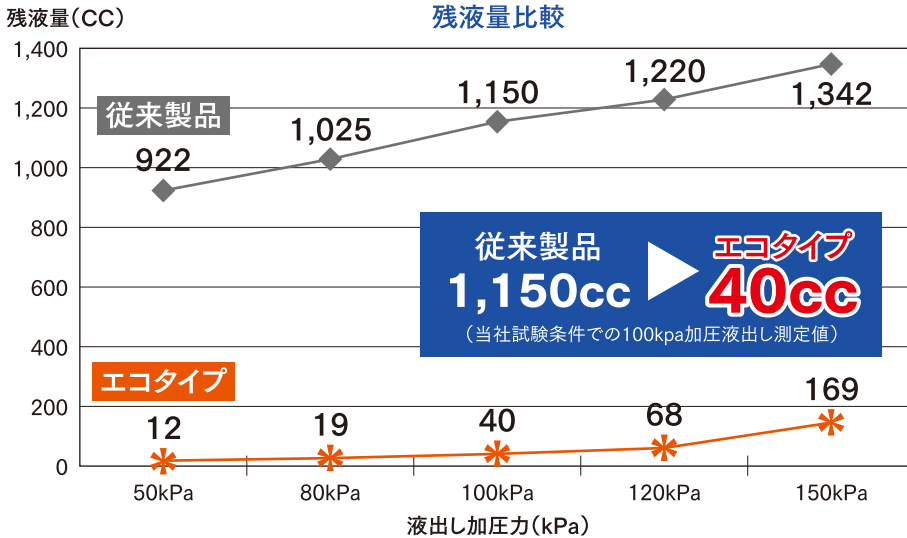
20-liter high-density polyethylene clean pails, Eco-type

残液対策 分別回収

特許第6057835号

■ 残液性能

従来の高ポリクリン缶と比較して、残液性能が大幅アップします。



残液対策構造

- 底面センターに液溜まり部分を構成することにより残液の回収効率がアップ。
- 口部をセンターに位置することにより、従来より効果的に底面の液溜まり部分にディスペンサーを装着することができるようになりました。

■ 環境対応分別回収処理手順



株式会社ジャパンペール

お問合せ先

本社 営業部

大阪市西区阿波座二丁目4番23号 西本町大五ビル6階

TEL.06-6535-1721

東京支店 営業部

東京都中央区日本橋馬喰町一丁目6番3号 吉野第一ビル5階

TEL.03-5649-2212